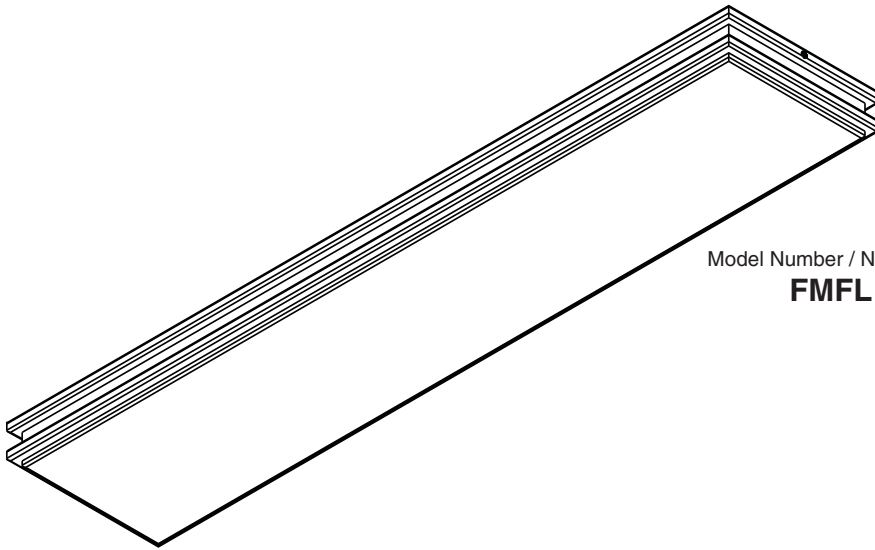


FMFL Saturn and Cambridge Frames

LED Flush Mount

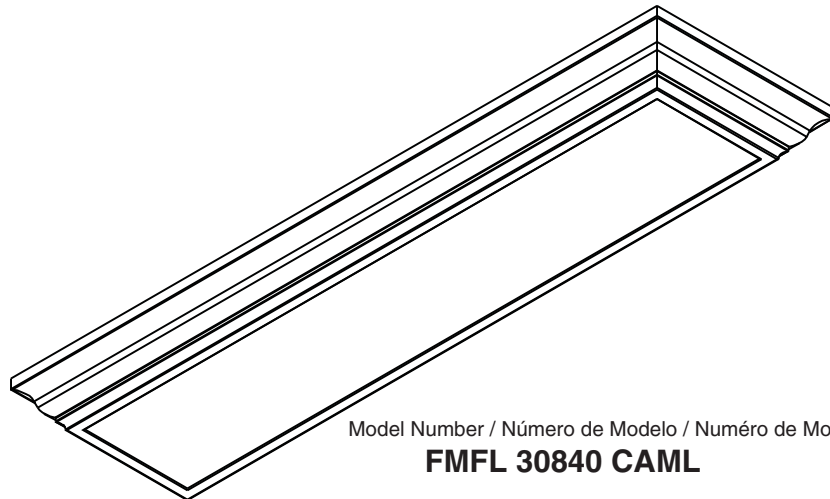
LED Rasante

Affleuré LED



Model Number / Número de Modelo / Numéro de Modèle

FMFL 30840 SATL



Model Number / Número de Modelo / Numéro de Modèle

FMFL 30840 CAML

This product comes with a:

FIVE YEAR LIMITED WARRANTY

Register your warranty on

www.lightahome.com/warranty

Your prompt product registration confirms your right to the protection available under the terms and conditions of your Lithonia Lighting warranty.

 **LIGHT A HOME.COM**

Visit lightahome.com to find complementary fixtures and much more.

- Customer Support
- Our Complete Product Catalog
- Product Instruction Sheets
- Energy Saving Tips
- Product Specifications
- Glossary of Lighting Terms

Protect yourself. Before installing, read these instructions carefully and save them for future reference.

Date Installed: _____

Protéjase. Antes de instalar, lea estas instrucciones cuidadosamente y guárdelas para futura referencia.

Fecha Instalada: _____

Pour votre propre protection. Avant de procéder à l'installation, veuillez lire attentivement ces directives et les conserver pour référence ultérieure.

Date de l'installation : _____



FIXTURE PARTS LIST

Description	Quantity
1) Fixture Housing	1
2) Wireway Cover	1
3) WireNuts*	3
4) Screws	2
5) Diffuser Frame	1
6) Foam Tape*	1
7) Frame Bracket	1
8) Frame Bracket screws*	2
9) Frame Screw*	1

* Contained in Parts Packs
Mounting Hardware Not Included

LISTA DE EMBALAJE

Descripción	Cantidad
1) Boîtier du luminaire	1
2) Protège-fils	1
3) Capuchones de Alambres*	3
4) Tornillo	2
5) Marco del Difusor	1
6) Cinta de espuma*	1
7) Soporte del Marco	1
8) Tornillos del soporte del marco* ..	2
9) Tornillo del Marco*	1

*Contenido en el Paquete de Piezas
Herraje para Montaje no esta Incluido

LISTE DES PIÈCES

Description	Quantité
1) Armazón o base de la lámpara	1
2) Cubierta de alambrado	1
3) Capuchons de connexion*	3
4) Vis de calibre	2
5) Cadre Diffuseur	1
6) Pellicule de la bande*	1
7) Support du Cadre	1
8) Visde support*	2
9) Vis de Cadre*	1

*Compris dans les sacs d'emballag
Quincaillerie de Montage Inon nclus

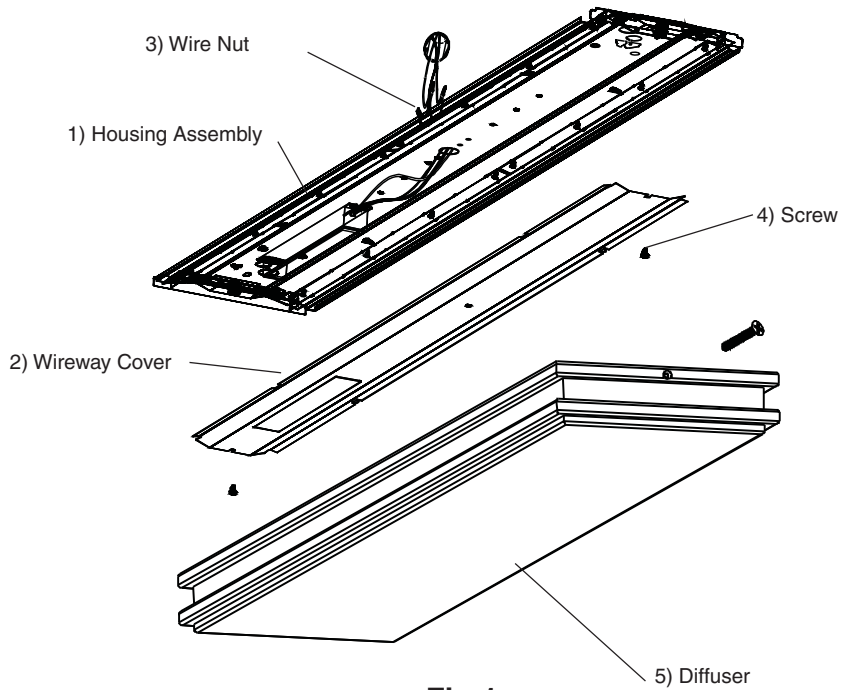


Fig 1

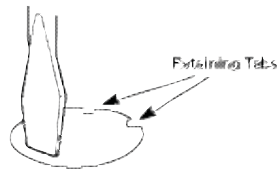


Fig 2

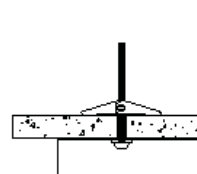


Fig 3

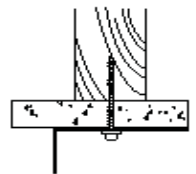


Fig 4

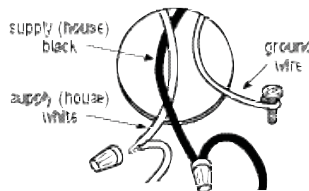


Fig 5

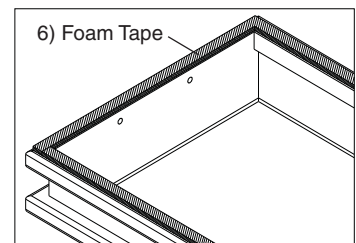


Fig 6

7) Frame Bracket 8) Screws

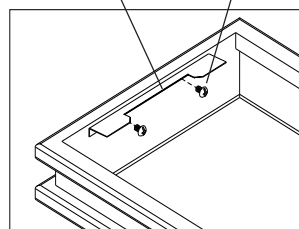


Fig 7

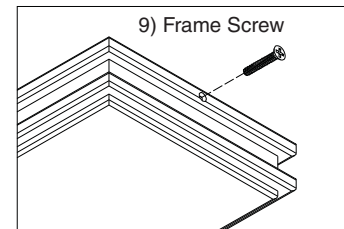


Fig 8

INSTALLATION INSTRUCTIONS

1. Remove fixture components and parts pack(s). Check that all parts are included. **See Page 2.**
2. Remove two screws (4) securing the wireway cover (2) to the Fixture Housing (1) **See Fig 1.**
3. Remove 7/8" knockout at center of fixture by placing straight blade screwdriver on knockout and striking sharply with hammer (Always wear safety glasses when hammering). Remove slug by flexing back and forth with pliers. **See Fig 2.**

WARNING: Before wiring fixture to the power supply, turn off electricity at fuse or circuit breaker box. Fixture must be grounded to avoid potential electrical shock and to ensure reliable lamp starting.

4. With power turned off, lift fixture housing to ceiling, centering over outlet box and parallel to walls. Mark ceiling with pencil for mounting holes through 1/4" x 3/8" slots. Drill 1/8" pilot hole at each location.

If drill encounters ceiling joist, hold fixture up to outlet box and pull electrical supply wires into fixture through the knockout hole, use wood screw (not supplied) at each end of the fixture body to secure to ceiling joist. **See Fig 4.**

If drill does not encounter ceiling joist, enlarge hole in ceiling to accommodate toggle bolt (not supplied). Hold fixture up to outlet box and pull electrical supply wires into the fixture through the knockout hole, insert and tighten toggle bolts.

See Fig 3.

5. Ground fixture as follows. Connect the green or bare copper ground wire from the outlet box under the green ground screw. If house wiring includes no ground wire, consult your local electrical code for approved methods. **See Fig 5.**
6. Connect white fixture wire(s) to white power supply wire with wirenut. Connect black fixture wire(s) to black power supply wire with wirenut.

FOR PROPER CONNECTION, PLACE WIRENUT OVER WIRES, TWIST CLOCKWISE UNTIL TIGHT.

Note: Make sure no wires are exposed.

7. Replace wireway cover under tabs on one side of fixture housing. Make sure wires are not pinched between fixture housing and wireway cover. Secure ends of wireway cover with screws (4).
8. To install Foam Tape(6), place Diffuser Frame (5) on flat surface with diffuser side down. Peel backing from tape (6) to expose adhesive. Start applying tape at corner and proceed around perimeter of frame (5). Cut off any excess material- **See Fig.6**
9. To install Frame Bracket (7), align two holes in bracket with two holes in Diffuser Frame (5). Secure with Frame Bracket Screws (8) provided. Do not over tighten screws, could damage frame. **See Fig. 7**

10. To install Diffuser Frame (5), angle end opposite the Bracket (7) downward, then insert bracket (7) between Fixture Housing (1) and ceiling. Pivot upward and secure with Frame Screw (9) provided. Do not over tighten screw, could damage frame. **See Fig 8**
11. Turn on electricity at fuse or circuit breaker box.

Trouble Shooting Guide

If this fixture fails to operate properly, use the guide below to diagnose and correct the problem.

- Verify that fixture is wired properly.
- Verify that fixture is grounded correctly.
- The line voltage at the fixture is correct.

If further assistance is required, contact:
Technical Support at: (800) 748-5070

This LED light provides low maintenance service with no bulbs to change.

Cleaning Diffuser: For best results, diffusers should be washed with soap or mild detergent. Rinse with clear water and allow to air dry.

- **Fixture cannot be used with a dimmer switch.**
- **This fixture is designed for indoor use ONLY and should not be used in areas with limited ventilation or high ambient temperatures.**
- **Fixture must be connected to a nominal 120Volt, 60 Hz power source. Any other connection voids warranty.**
- **This fixture is intended to be connected to a properly installed and grounded UL listed junction box (not provided) and should be installed according to NEC and local building codes.**
- **Fixture must be secured to mounting surface with mounting hardware appropriate to your application.**

GUÍA DE PASO-A-PASO

1. Saque los componentes del luminario y el (los) paquete(s) de piezas. Compruebe que todas las piezas estén incluidas. **Vea Página 2.**
2. Retire (2) tornillos (4) que sujetan la cubierta de cable (2) al cuerpo del aparato (1) **Ver Fig 1.**
3. Remueva la chapa colocando un destornillador de paleta sobre la chapa y dándole un golpe de cantazo con un martillo. La chapa se termina de sacar con un alicate. **Vea Fig 2.**

ADVERTENCIA: Antes de alambrear la luminaria a la fuente de poder, apague la electricidad desde el fusible o en la caja de circuitos. La luminaria debe de hacer tierra para evitar choques eléctricos potenciales y para asegurar el arranque confiable de la luminaria.

4. Levantar el caparazón de la luminaria al techo, centrando sobre la caja de salida y paralela a las paredes. Marcar el techo con un lapis para montar los agujeros a través de las ranuras de ¼" x 3/8". Taladrar un agujero piloto de 1/8" en cada lugar.

Si al taladrar se encuentra con vigas del techo, detenga la luminaria en la caja de salida y jale los cables de fuente eléctrica a través del agujero knockout, usar tornillo de Madera en cada esquina del cuerpo de la luminaria para asegurar a la viga del techo. **Vea Fig 4.**

Si al taladrar no se encuentra con vigas del techo, agrande el agujero en el techo para acomodar el cerrojo. Sostener la luminaria hacia la caja de salida y jalar los cables de la fuente eléctrica a través del agujero del knockout, insertar y apretar los cerrojos. **Vea Fig 4.**

5. Hacer tierra con la luminaria como sigue. Conectar el cable de tierra verde o cobre de la caja de salida al tornillo marcado "GND" o asegúrese de aterrizar el tornillo usando la arandela y la tuerca incluidas en el paquete. Si el alambreado de la casa incluye cables sin tierra, consulte a su código eléctrico local para métodos aprobados. **Vea Fig 5.**
6. Conectar todos los cables negros de la luminaria al cable Negro de fuente de poder con conectores. Conectar todos los cables blancos de la luminaria al cable blanco de fuentes de poder con conectores.

PARA CONEXIONES CORRECTAS, COLOCAR EL CONECTOR SOBRE LOS CABLES, GIRAR AL LADO DE LAS MANECILLAS DEL RELOJ HASTA QUE ESTETENSO.

7. Vuelva a colocar la cubierta de cable en fichas en un lado del cuerpo del aparato. Haga cables no esten apretados entre la caja del accesorio y la cubierta de cable. Asegure los extremos de la cubierta de cable con los tornillos (4).

8. Para instalar la cinta de espuma (6), coloque el marco del difusor (5) sobre una superficie plana con el difusor hacia abajo. Despegue la parte posterior de la cinta (6) para exponer el adhesivo. Empiece a aplicar la cinta en la esquina y proceda alrededor del perímetro del marco (5). Corte todo el material excedente, **Vea Fig 6.**
9. Para instalar el soporte del marco (7), alinee dos agujeros en el soporte con dos agujeros en el marco del difusor (5). Asegúrelo con los tornillos del soporte del marco (8) proporcionados. No apriete demasiado los tornillos, podría dañar el marco. **Vea Fig 7**
10. Para instalar el marco del difusor (5), doble el extremo opuesto al soporte (7) hacia abajo, a continuación, inserte el soporte (7) entre la cubierta de instalación (1) y el techo. Gírelo hacia arriba y asegúrelo con el tornillo del marco (9) proporcionado. No apriete demasiado el tornillo, podría dañar el marco. **Vea Fig 8.**

9. Restablezca la corriente en la caja de fusibles.

Guía de Localización de Averías

Si este luminario falla de operar apropiadamente, use la siguiente guía para diagnosticar y corregir el problema.

- Verifique que el luminario este alambreado apropiadamente.
- Verifique que el luminario este conectado tierra correctamente.
- El voltaje de la línea en el luminario este correcto

Si requiere ayuda adicional, contacte:
Technical Support: (800) 748-5070.

Esta lámpara LED con detector de movimiento necesita muy poco mantenimiento y no es necesario cambiar los focos.

Para mayor resultado, difusor de acrílico se debe lavar con jabon o detergents suaves. Enjuague con agua y deje secar al aire.

GUIDE DÉTAILLÉ

1. Retirer les composants de l'appareil et tout emballage de pièces. S'assurer que toutes les pièces sont incluses. **Voir Page 2.**
2. Supprimer (2) vis (4) de fixation du couvercle de chemin de câbles pour le logement Mobilier (1) **Voir Fig1.**
3. Pour enlever la débouchure appuyer un tournevis sur celle-ci et donner un coup de marteau. (Toujours porter de lunettes de sécurité en utilisant un marteau.) Dégager la rondelle à l'aide de pinces puis l'enlever. **Voir Fig 2.**

AVERTISSEMENT: Avant de procéder au raccordement électrique, couper le courant au disjoncteur ou fusible. Cet appareil doit être mis à terre afin d'éviter toute décharge électrique et assurer l'allumage.

4. Amener le boîtier au plafond, centrer sur la boîte de raccordement. Tracer une marque au crayon à travers les rainures de ¼ po x 3/8 po pour les trous de montage. Percer un trou de 1/8 po à chaque endroit.

Si la perceuse rencontre une solive, tenir l'appareil contre la boîte de raccordement et tirer les fils d'alimentation dans l'appareil par la débouchure. Fixer chaque extrémité du luminaire à la solive à l'aide de vis à bois.

Voir fig 4.

Si la perceuse ne rencontre pas de solive, agrandir le trou du plafond pour permettre un boulon à ailettes. Tenir l'appareil contre la boîte de raccordement et tirer les fils d'alimentation dans l'appareil par la débouchure, insérer et serrer le boulon. **Voir Fig 3.**

5. Effectuer la mise à terre comme suit: Raccorder le fil de cuivre nu ou vert de la boîte de raccordement à la vis "GND" ou fixer à la vis de terre à l'aide de la rondelle à collerette et de l'écrou fournis dans l'emballage-pièces. Si l'alimentation ne possède pas de mise à terre, vérifier le code d'électricité applicable pour une installation conforme. **Voir Fig 5.**
6. Raccorder tout fil noir de l'appareil au fil noir d'alimentation à l'aide de capuchons, tout fil blanc de l'appareil au fil blanc d'alimentation à l'aide de capuchons.

POUR BIEN EFFECTUER LA CONNEXION, PLACER LE CAPUCHON SUR LES FILS, TOURNER VERS LA DROITE JUSQU'À CE QUE SOLIDEMENT EFFECTUÉE.

7. Remplacez le couvercle de chemin de câbles dans des onglets sur un côté du boîtier du luminaire. Faire que les fils ne sont pas coincés entre le boîtier de fixation et le couvercle chemin de câbles. Assurer les extrémités de la couverture chemin de câbles avec des vis (4).

8. Pour installer la bande mousse (6), placer le cadre diffuseur (5) sur une surface plane, côté diffuseur vers le bas. Retirer la pellicule de la bande (6) de manière à exposer l'adhésif. Appliquer la bande en commençant par un coin et continuer en appliquant la bande sur le pourtour du cadre (5). Couper l'excédent. **Voir Fig 6**

9. Pour installer le support du cadre (7), aligner deux trous du support avec deux trous du cadre (5). Fixer au moyen des vis de support (8) fournies. Ne pas serrer trop fort, les vis pourraient endommager le cadre. **Voir fig 7.**

10. Pour installer le cadre diffuseur (5), incliner vers le bas le côté opposé au support (7), puis insérer le support (7) entre le boîtier du luminaire (1) et le plafond. Faire pivoter le cadre vers le haut et fixer au moyen de la vis de cadre (9) fournie. Ne pas serrer trop fort, la vis pourrait endommager le cadre.

Voir fig 8.

9. Remettre le courant au boîtier disjoncteurs ou à fusibles.

Guide de dépannage:

Si l'appareil ne fonctionne pas adéquatement, veuillez vous servir du guide ci-dessous afin d'identifier et corriger le problème.

- Vérifier si le câblage de l'appareil est bien fait.
- Vérifier si la mise à la terre de l'appareil est adéquate.
- Vérifier la tension de secteur de l'appareil.

Pour toute autre assistance, veuillez contacter nos services de support technique :

Technical Support : (800) 748-5070

Cette lampe à détecteur de mouvement DEL nécessite peu d'entretien et il n'y a aucune ampoule à changer.

Nettoyer à l'aide d'un linge doux. Nettoyer le diffuseur avec un savon doux et de l'eau. Ne pas utiliser de produits abrasifs tels les tampons ou poudres à recurer, la laine d'acier ou les papiers abrasifs.

IMPORTANT SAFETY INSTRUCTIONS

- To reduce the risk of death, personal injury or property damage from fire, electric shock, falling parts, cuts/abrasions, and other hazards read all warnings and instructions included with and on the the fixture box and all fixture labels.
- Before installing, servicing, or performing routine maintenance upon this equipment, follow these general precautions.
- Commercial installation, service and maintenance of luminaires should be performed by a qualified licensed electrician.
- For Residential installation: If you are unsure about the installation or maintenance of the luminaires, consult a qualified licensed electrician and check your local electrical code.
- DO NOT INSTALL DAMAGED PRODUCT!
- Recycle: For information on how to recycle LED electronic products, please visit www.epa.gov.
- This fixture should not be used in areas with limited ventilation or high ambient temperatures.
- This fixture is intended to be connected to a properly installed and grounded UL listed junction box.
- These instructions do not purport to cover all details or variations in equipment nor to provide every possible contingency to meet in connection with installation, operation, or maintenance. Should further information be desired or should particular problems arise which are not covered sufficiently for the purchaser's or owner's purpose, this matter should be referred to Acuity Brands Lighting, Inc.

WARNING: RISK OF ELECTRICAL SHOCK

- Turn off electrical power at fuse or circuit breaker box before wiring fixture to the power supply.
- Turn off the power when you perform any maintenance.
- Verify that supply voltage is correct by comparing it with the luminaire label information.
- Make all electrical and grounded connections in accordance with the National Electrical Code and any applicable local code requirements.
- All wiring connections should be capped with UL approved wire connectors.

CAUTION: RISK OF INJURY

- Wear gloves and safety glasses at all times when removing luminaire from carton, installing, servicing or performing maintenance.
- Avoid direct eye exposure to the light source while it is on.
- Account for small parts and destroy packing material, as these may be hazardous to children.

WARNING: RISK OF BURN

- Allow fixture to cool before handling. Do not touch enclosure or light source.
- Do not exceed maximum wattage marked on luminaire label.
- Follow all lamp manufacturer's warnings, recommendations and restrictions for: driver type, burning position, mounting locations/methods, replacement, and recycling.
- Use only lamps that comply with ANSI standards.

CAUTION: RISK OF FIRE

- Keep combustible and other materials that can burn away from luminaire and lamp/lens.
- Minimum 90° C supply conductors.

INFORMACIÓN IMPORTANTE DE SEGURIDAD

- Para reducir el riesgo de muerte, lesiones personales o daño a la propiedad que pueda surgir de incendios, choques eléctricos, cortes, abrasiones, caída de partes y otros peligros lea todas las advertencias e instrucciones incluidas en la caja o su interior, además de las etiquetas del montaje.
- Antes de instalar o revisar el equipo, o realizar mantenimiento de rutina, siga estas precauciones generales.
- La instalación, la revisión y el mantenimiento comerciales de las luminarias debe ser realizada por un electricista calificado autorizado.
- En el caso de instalaciones residenciales: Si no está seguro sobre la instalación o el mantenimiento de las luminarias, consulte a un electricista calificado autorizado y verifique el código eléctrico local.
- NO INSTALE EL PRODUCTO SI ESTÁ DAÑADO
- Reciclado: Para obtener información sobre cómo reciclar productos electrónicos LED, visite www.epa.gov.
- Este montaje no se debe utilizar en áreas con poca ventilación o alta temperatura ambiente.
- Este montaje ha sido diseñado para conectarse a una caja de unión aprobada por UL debidamente instalada y puesta a tierra.
- Estas instrucciones no pretenden cubrir todos los detalles o las variaciones de los equipos ni abarcar todas las posibles eventualidades relacionadas con la instalación, el funcionamiento o el mantenimiento. Si necesita más información o surgen problemas específicos que no están debidamente cubiertos en la información del producto, remítase a Acuity Brands Lighting, Inc.

ADVERTENCIA: RIESGO DE CHOQUE ELÉCTRICO

- Desconecte la energía eléctrica en el fusible o disyuntor antes de conectar el montaje a la fuente de energía.
- Desconecte la energía eléctrica cuando realice operaciones de mantenimiento.
- Verifique que el voltaje de alimentación sea correcto; compárelo con la información de la etiqueta de la luminaria.
- Realice todas las conexiones eléctricas y a tierra en cumplimiento del Código Eléctrico Nacional y de los requisitos del código local vigente.
- Todas las conexiones de cableado deben cubrirse con conectores para cable reconocidos y aprobados por UL.

PRECAUCIÓN: RIESGO DE LESIONES

- Use gafas y guantes de protección en todo momento al retirar la luminaria de la caja, al instalarla, repararla o realizar operaciones de mantenimiento.
- Una vez encendida la fuente de luz, evite la exposición directa con los ojos.
- Tenga cuidado con las piezas pequeñas y destruya el material de embalaje, ya que pueden ser peligrosos si están al alcance de niños.

ADVERTENCIA: RIESGO DE QUEMADURAS

- Antes de manipular el montaje, déjelo enfriar. No toque la carcasa ni la fuente de iluminación.
- No supere el voltaje máximo señalado en la etiqueta de la luminaria.
- Respete todas las advertencias, recomendaciones y restricciones que proporciona el fabricante para: tipo de conductor, posición de funcionamiento, puntos o métodos de montaje, reemplazo y reciclado.
- Use sólo lámparas que cumplan los estándares ANSI.

PRECAUCIÓN: RIESGO DE INCENDIO

- Mantenga lejos de la luminaria y de las lámparas/lentes, los materiales combustibles y de otro tipo que se puedan incendiar.
- Conductores de alimentación de un mínimo de 90° C.

IMPORTANTES MESURES DE SÉCURITÉ

- Afin de réduire le risque de blessures personnelles ou de mort, ou d'endommager le matériel en raison d'un incendie, d'un choc électrique, de la chute de pièces, de coupures/abrasions ou de tout autre danger, lisez tous les avertissements et instructions compris dans et sur la boîte de la fixation et toutes ses étiquettes.
- Avant d'installer, d'entretenir ou de réaliser une maintenance de routine sur cet équipement, tenez compte de ces précautions générales.
- L'installation commerciale, l'entretien et les réparations des lampes ne devraient être effectuées que par un électricien diplômé et qualifié.
- Pour les installations résidentielles : Si vous avez des doutes quant à l'installation ou l'entretien des lampes, consultez un électricien diplômé et qualifié et vérifiez votre code de l'électricité local.
- N'INSTALLEZ PAS UN PRODUIT ENDOMMAGÉ !
- Recyclage : pour des informations sur la manière de recycler les produits électroniques à DEL, veuillez vous rendre sur www.epa.gov.
- Cette fixation ne devrait pas être utilisée dans des endroits où la ventilation est limitée ou qui présentent des températures ambiantes élevées.
- Cette fixation est conçue pour être connectée à une boîte de jonction certifiée UL, correctement installée et mise à la masse.
- Ces instructions ne sont pas censées couvrir tous les détails ou variations de l'équipement ni fournir toutes les éventualités possibles en ce qui concerne l'installation, l'utilisation ou l'entretien. Si des informations supplémentaires devaient s'avérer nécessaires, ou si des problèmes particuliers se présentent et ne sont pas suffisamment repris pour l'acheteur ou du propriétaire, il conviendra de contacter Acuity Brands Lighting, Inc à ce sujet.

AVERTISSEMENT: RISQUE DE CHOC ÉLECTRIQUE

- Coupez l'alimentation électrique au niveau du fusible ou du disjoncteur avant de câbler la fixation sur l'alimentation.
- Coupez l'alimentation lorsque vous effectuez tout travail d'entretien.
- Vérifiez que la tension d'alimentation est correcte en la comparant avec les informations sur l'étiquette de la lampe.
- Réalisez tous les raccordements électriques et de masse conformément aux exigences du Code national de l'électricité et de tout code local applicable.
- Tous les raccordements câblés doivent être faits avec des connecteurs de câbles certifiés UL.

ATTENTION: RISQUE DE BLESSURE

- Portez des gants et des lunettes de protection en permanence lorsque vous retirez la lampe du carton et que vous procédez à l'installation, à l'entretien ou à des réparations.
- Évitez le contact direct des yeux avec la source de lumière lorsqu'elle est allumée.
- Faites attention aux petites pièces et détruisez le matériel d'emballage car ils pourraient être dangereux pour les enfants.

AVERTISSEMENT: RISQUE DE BRÛLURE

- Laissez refroidir la fixation avant de la manipuler. Ne touchez pas l'enceinte ou la source de lumière.
- Ne dépassez pas la puissance maximum indiquée sur l'étiquette de la lampe.
- Respectez tous les avertissements, recommandations et restrictions du fabricant de lampe pour le circuit d'attaque, la position de fonctionnement, les méthodes/endroits de montage, le remplacement et le recyclage.
- Utilisez uniquement les lampes qui sont conformes aux normes ANSI.

ATTENTION: RISQUE D'INCENDIE

- Conservez les matériaux combustibles et tout autre élément pouvant prendre feu à l'écart de la lampe/lentille.
- Conducteurs d'alimentation de 90° C minimum.



Acuity Brands Lighting, Inc.
One Lithonia Way, Conyers, GA 30012
www.lightahome.com